

# Kolbenschieber-Ventile, Flansche

Sphäroguss, PN 40



**Produkt-Datenblatt**



**Ausschreibungstext**

Kolbenschieber-Ventil aus Sphäroguss, mit elastisch dichtenden Kolbenringen aus PTFE-imprägniertem Graphit, in Durchgangsform, mit aussenliegender Spindel, mit steigendem Handrad, Baulänge nach EN 558-1, Reihe 1, mit Flanschanschluss PN 40

**Druck-/Temperatureinsatzgrenzen**

Maximaler Einsatz gemäss DIN 2401  
Empfehlung: -10°C bis +300°C  
erweiterter Temperaturbereich bis +350°C auf Anfrage

**Einsatzbereich**

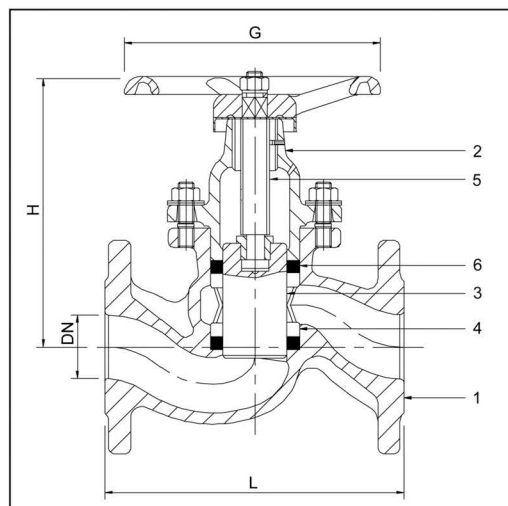
Wasser, Heisswasser, Dampf  
andere Medien auf Anfrage

**Zertifikate**

- PED 97/23 EG

**Werkstoffe**

Pos.	Bezeichnung	Werkstoff
1	Gehäuse	EN-JS 1049
2	Oberteil	1.0619
3	Kolben	1.4104
4	Laterne	Sint-C10
5	Spindel	1.4021
6	Ventilringe	Graphit armiert



**Dimensionen**

DN	PN	L	H	G	Top-Flansch	Kvs-Wert	Drehmoment	Gewicht
	bar	mm	mm	mm	ISO	m3/h	Nm	kg
15	40	130	128	100	-	4.5	-	2.5
20	40	150	148	120	-	8.0	-	4.15
25	40	160	172	140	-	12.5	-	5.4
32	40	180	193	160	-	20.5	-	8.5
40	40	200	230	180	-	32.0	-	10.9
50	40	230	262	200	-	50.0	-	14.2

Hinweis: Der Kv-Wert wurde mit Wasser bei einer Druckdifferenz von 1 bar und einer Temperatur von 5 – 30°C ermittelt.