

Regulierventil Typ Control



Produkt-Datenblatt



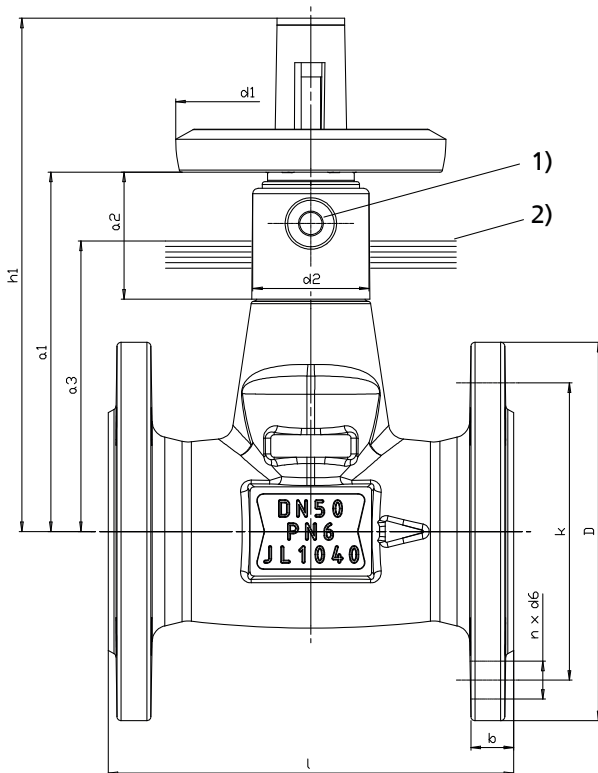
Betriebsdaten

KenngroÙe	Wert
Nenndruck	PN 16
Nennweite	DN 15 - 350 ^{1) 2)}
Max. zulässiger Druck [bar]	16
Min. zulässige Temperatur [°C]	≥ -10
Max. zulässige Temperatur [°C]	≤ +120 ³⁾

Gehäusewerkstoff

Werkstoff	Werkstoffnummer	Nennweite
EN-GJL-250	5.1301	≤ DN 300
EN-GJS-400-18-LT	5.3103	DN 350

Abmessungen / Gewichte



Abmessungen / Gewichte

PN	DN	l	l ₁	h	d ₁	d ₂ ≈	a ₁	a ₂	a ₃	D	k	n × d ₃	b	[kg]
16	15	130	42,5	130	50	33	93	29	57,5	95	65	4 × 14	14	2,0
	20	150	48	130	50	33	93	29	62,5	105	75	4 × 14	16	2,4
	25	160	54,5	156	80	35	105	46	72,5	115	85	4 × 14	16	3,1
	32	180	65	178	100	43	122	46	85	140	100	4 × 19	18	5,0
	40	200	70	178	100	43	122	46	95	150	110	4 × 19	18	5,8
	50	230	75	189	100	43	133	46	107,5	165	125	4 × 19	20	7,6
	65	290	85	247	125	47	175	66	125	185	145	4 × 19	20	11,5
	80	310	90	251	160	52	186	76	140	200	160	8 × 19	22	14,5
	100	350	95	305	160	63	224	73	160	220	180	8 × 19	24	20,7
	125	400	125	371	200	85	271	115	175	250	210	8 × 19	26	31,7
	150	480	150	385	250	85	283	113	192,5	285	240	8 × 23	26	41,6
	200	600	180,5	697	315	136	434	175	220	340	295	12 × 23	30	90,7

Abmessungen / Gewichte

PN	DN	l	h	d ₁	d ₂ ≈	a	D	k	n × d ₃	b	[kg]
16	250	730	606	400	93	476	405	355	12 × 28	32	239
	300	850	660	400	93	530	460	410	12 × 28	32	343
	350	980	660	400	93	530	520	470	16 × 28	36	390