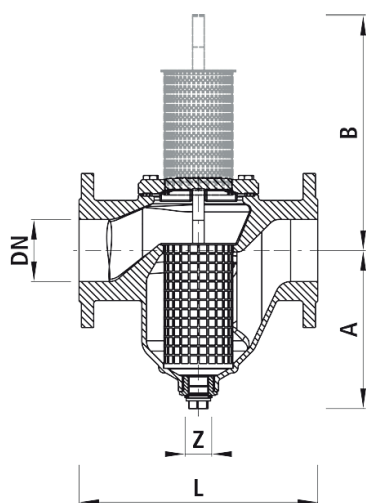


Schmutzfänger GYBA

Typ 2000 PN 10 / 16 / 25 / 40



Produkt-Datenblatt



Eigenschaften

- Strömungsoptimierter Schmutzfänger
- Baulänge nach DIN EN 558
- Flanschenmass nach DIN 1092-2
- Mediumstemperatur 2 bis 40°C
- Entleer-Stopfen aus INOX
- Optional: Innengewinde 1/2"

Werkstoff

- Gehäuse und Deckel: EN GJS-400
- Filter: Doppelsieb INOX
Standard 0,6 mm
2,0 / 5,0 mm auf Anfrage
- Dichtungsmaterial aus EPDM

DN	PN (bar)	L (mm)	A (mm)	B (mm)	Z	Gewicht (kg)
40	10/16/25/40	200	163	227	1/2"	11.100
50	10/16/25/40	230	162	225	3/4"	12.600
65	10/16	290	203	275	3/4"	17.500
65	25/40	290	203	275	3/4"	17.500
80	10/16/25/40	310	206	300	3/4"	24.500
100	10/16	350	228	355	3/4"	30.000
100	25/40	350	228	355	3/4"	32.500
125	10/16	400	277	455	3/4"	46.000
125	25/40	400	277	455	3/4"	47.300
150	10/16	480	326	535	3/4"	63.000
150	25/40	480	326	535	3/4"	64.300
200	10	605	397	697	3/4"	109.000
200	16	605	397	697	3/4"	109.000
200	25	605	397	697	3/4"	110.000

Arbeitsweise

Ein Schmutzfänger hält im Trinkwasser vorhandene Schwebeteilchen zurück. Somit werden Funktionsstörungen im nachfolgenden Hawido Regelventil wesentlich reduziert. Das im Gehäuse eingebaute Filtersieb muss periodisch auf Verschmutzung überprüft und allenfalls gereinigt werden.

Technische Merkmale:

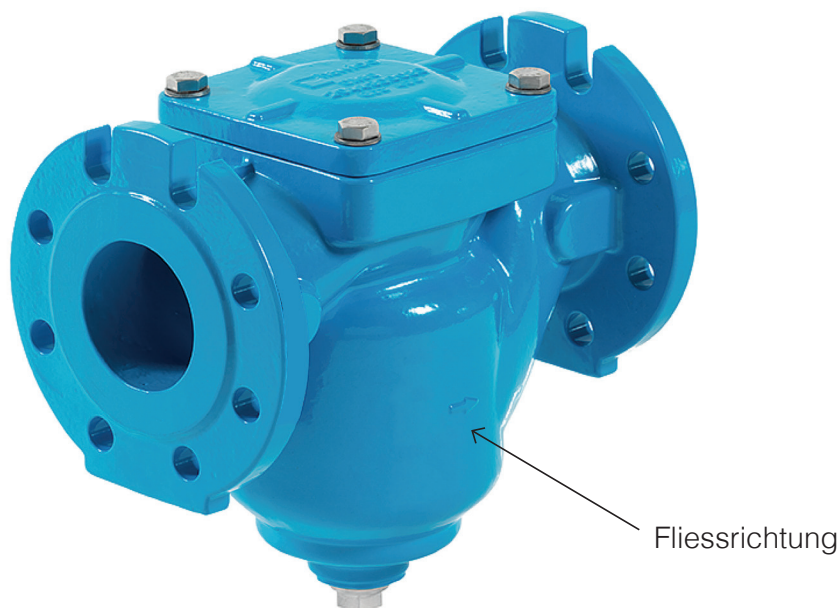
Medium:	Trinkwasser
Druckstufen:	PN 10 – PN40
Flansche:	Anschlussmasse nach DIN EN 1092 – 2
Baulängen nach DIN:	EN-558
Material Gehäuse/Deckel:	EN-GJS-400-15, innen und aussen epoxy pulverbeschichtet
Material Filtersieb:	Inox
Temperaturbereich:	2 – 40°C
Maschenweite Filtersieb:	0.6 mm (Standard), 2.0 mm und 5.0 mm (Bewässerung)

Einbauempfehlung

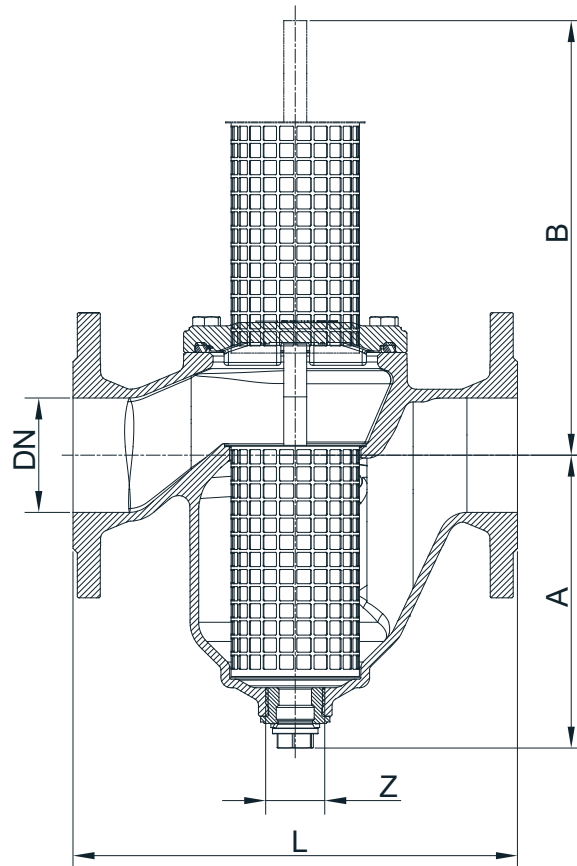
Vor dem Einbau der Armatur sind die Rohrleitungen sorgfältig durchzuspülen, so dass keine Fremdkörper wie Holzstücke, Steine usw. in den Schmutzfänger eindringen können.

Für die einwandfreie Funktion und den Unterhalt empfehlen wir den Schmutzfänger wenn immer möglich waagrecht einzubauen. Ein vertikaler Einbau ist ebenfalls möglich. Jedoch werden bei einem Durchfluss von unten nach oben unter Umständen die Schwebeteilchen nicht im Sieb festgehalten.

Beachten Sie die Einbaurichtung des Schmutzfängers. Diese ist mit einem Pfeil auf dem Gehäuse ersichtlich.

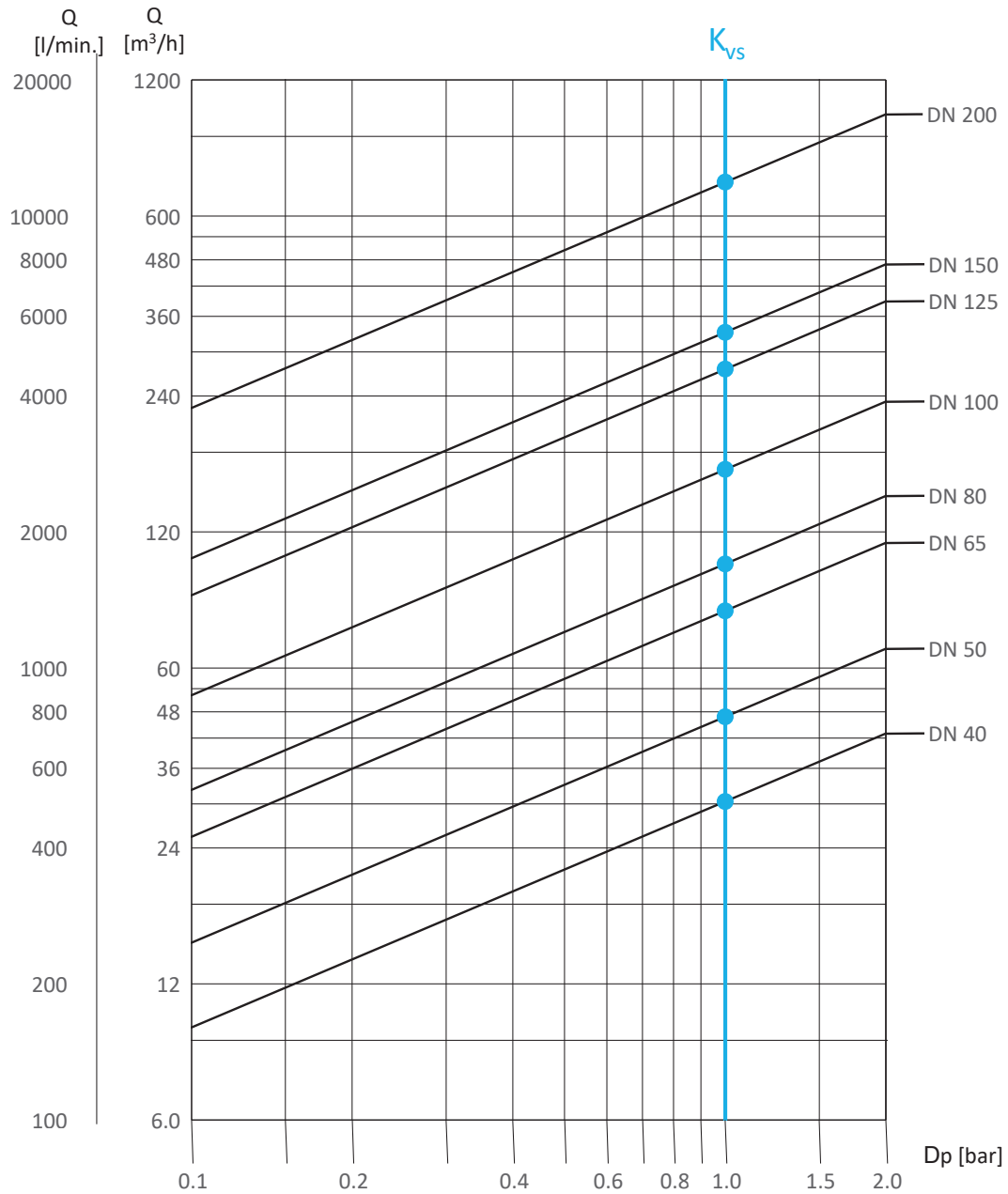


Masstabelle



DN	PN	L	A	B	Z	Gewicht [kg]
40	10 - 40	200	160	220	1/2"	9
50	10 - 40	230	162	225	3/4"	12.6
65	10 / 16	290	203	275	3/4"	17
65	25 / 40	290	203	275	3/4"	17
80	10 - 40	310	206	300	3/4"	24.5
100	10 / 16	350	228	355	3/4"	27
100	25 / 40	350	228	355	3/4"	29.5
125	10 / 16	400	277	455	3/4"	38.3
125	25 / 40	400	277	455	3/4"	39.6
150	10 / 16	480	326	535	3/4"	54.4
150	25 / 40	480	326	535	3/4"	55.7
200	10	600	397	697	3/4"	109.2
200	16	600	397	697	3/4"	109.2
200	25	600	397	697	3/4"	111

Druckverlustdiagramm



DN	Kvs	
	m³/h	l/min.
40	31	506
50	47	780
65	81	1339
80	102	1700
100	165	2750
125	275	4584
150	332	5534
200	713	11883