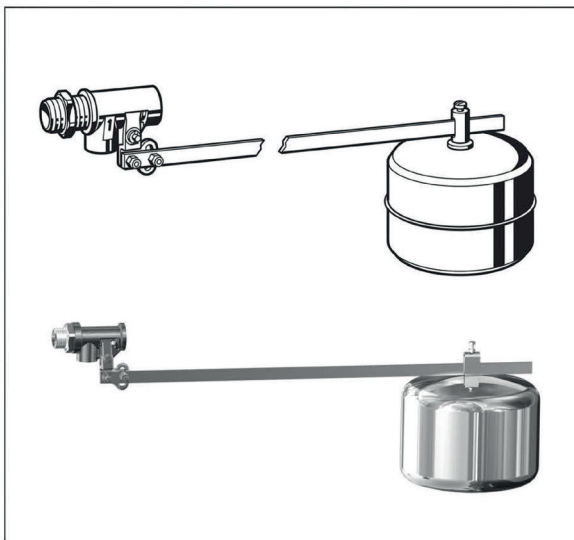


# Schwimmerventilpilot-Progressiv für Reservoire

komplett aus Edelstahl  
Typ RO

## Produkt-Datenblatt



## Ausführung

Maximaler Betriebsdruck: 12 bar \*  
Ventilsitz und Kolben austauschbar  
Geschlossene Bauart – mit Tauchrohranschluss

\*Die den Ventil-Dimensionen zugeordneten Schwimmergrößen genügen bis zu einem Zuleitungsdruck von 6 bar. Bis 8 bar ist ein um eine Nummer grösserer, bis 12 bar ein um zwei Nummern grösserer Schwimmer zu verwenden.

## Einsatz

Befüllung von mittleren bis grossen Vorratsbehältern bzw. deren Niveauregelung. Über die Verschiebung des Schwimmers auf der Schwimmerstange kann ein gewünschter Flüssigkeitsstand exakt eingestellt werden.  
Geeignet für aggressive Wässer und sonstige aggressiven Flüssigkeiten.  
Hohe Durchflussleistung.

## Eigenschaften

- Max. Eingangsdruck 12 bar
- Baugrößen 3/8"– 2 1/2"
- Durchflusswert kvs 2,6 bis 6,7 m<sup>3</sup>/h
- Max. Medientemperatur 190 °C
- Gehäuse aus Edelstahl
- Innenteile aus Edelstahl
- Schwimmerstange aus Edelstahl
- Dichtung aus FPM
- Anschluss Außengewinde ISO 228
- Düse und Dichtungen austauschbar
- Schwimmer aus V4A

## Materialien

Gehäuse	Edelstahl 1.4408
Innenteile	Edelstahl 1.4404
Schwimmerstange	Edelstahl 1.4571
Steuerkolben	Edelstahl 1.4404
Sitzdichtung	FPM

## Technische Daten Anschlüsse

Nennweite	10	15	20	25	32	40	50	65
G	3/8"	1/2"	3/4"	1"	1 1/4"	1 1/2"	2"	2 1/2"

### Abmessungen (mm)

G1	3/8"	3/8"	1/2"	3/4"	1 1/2"	1 1/2"	1 1/2"	1 1/2"
L	606	607	607	728	805	805	805	815
L1	17	20	25	28	39	44	51	56

### Gewichte kg

	0,7	0,8	0,8	1,1	3,3	3,4	3,7	5,0
--	-----	-----	-----	-----	-----	-----	-----	-----

### kvs-Wert (m³/h)

	2,9	3	4,4	7,7	14	22	23	24
--	-----	---	-----	-----	----	----	----	----

### Abmessungen Schwimmer (mm)

	179	179	246	200	240	240	280	305
	90	90	107	200	180	240	280	305

