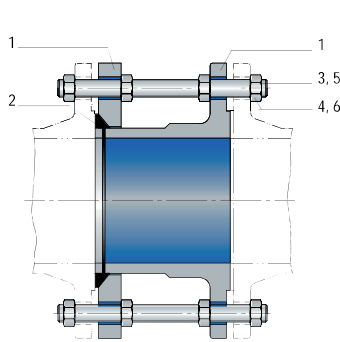


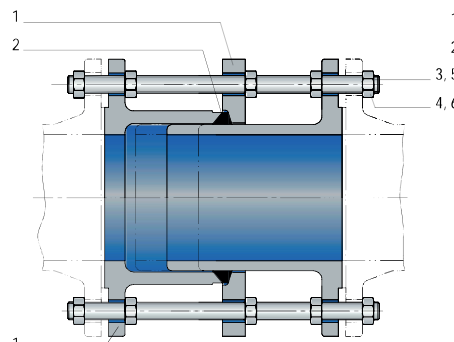
Ausbaustücke rostfrei

PN 10 / PN 16

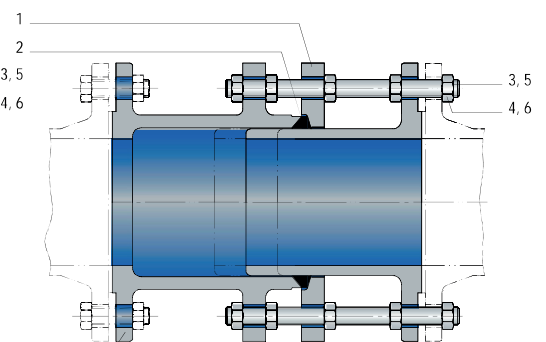
Produkt-Datenblatt



Typ PAK



Typ POM



Typ PFL

Pos.	Bezeichnung	Werkstoff	Werkstoff-Nr.	Bemerkungen
1	Gehäuse	S235 JR	1.0037	mit Epoxy-Dickschicht
2	Dichtungen	NBR / EPDM		
3	Gewindebolzen	A2		
4	6kt. Muttern	A4		
5	Gewindebolzen	St verzinkt		
6	6kt. Mutter	St verzinkt		

Technischer Beschrieb

Ausbaustücke sind eine feststellbare Rohrverbindung und übertragen den vollen Axialschub der Rohrleitung.

Technische Angaben

Beidseitig durchgehende Gewindebolzen

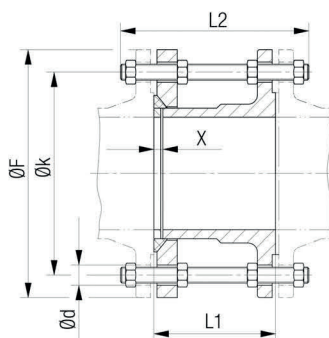
Anwendung

Zum leichten Ein- und Ausbau von Armaturen

Ausbaustück rostfrei Typ PAK

PN 10 / PN 16

Produkt-Datenblatt



Technische Angaben

- Flansche nach DIN EN 1092-2
- Flanschverbindung rostfrei

Ausführung

Kurze Baulänge

Besonderheit

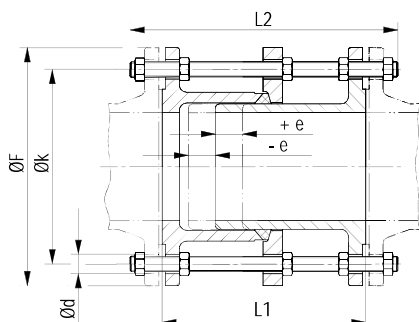
Starre Verbindung zwischen den Anschlussteilen der Rohrleitung zur Übertragung der Rohrkräfte geeignet

DN	L1 mm	L2 mm	ØF mm	Øk mm	Ød mm	X mm	Gewindebolzenanzahl	kg	PN bar
50	100	180	165	125	18	8	4	6.0	16
65	100	180	185	145	18	8	4	7.5	16
80	100	180	200	160	18	8	8	9.0	16
100	100	180	220	180	18	8	8	13.0	16
125	100	180	250	210	18	10	8	17.0	16
150	100	195	285	240	22	10	8	21.0	16
200	100	195	340	295	22	10	8	29.0	10
			12					16	
250	110	215	395	350	22	10	12	40.0	10
	120		405	355	26	10	12	44.0	16
300	110	215	445	400	22	10	12	47.0	10
	120		460	410	26	10	12	55.0	16
350	120	215	505	460	22	10	16	59.0	10
	130		520	470	26	10	16	77.0	16
400	120	230	565	515	26	10	16	74.0	10
	130		580	525	30	10	16	98.0	16
450	120	230	615	565	26	10	20	81.0	10
	130		640	585	30	10	20	122.0	16
500	120	230	670	620	26	10	20	92.0	10
	150		715	650	33	10	20	156.0	16
600	120	240	780	725	30	10	20	121.0	10
	150		840	770	36	10	20	222.0	16

Ausbaustück rostfrei Typ POM

PN 10 / PN 16

Produkt-Datenblatt



Technische Angaben

Flansche nach DIN EN 1092-2

Flanschverbindung rostfrei

Anwendung

Beim Einbau verstellbar

Besonderheit

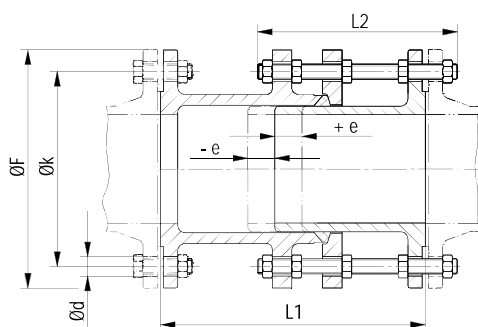
Starre Verbindung zwischen den Anschluss-
teilen der Rohrleitung zur Übertragung der
Rohrkräfte geeignet

DN	L1	L2	ØF	Øk	Ød	+/- e	Gewindebolzenanzahl	kg	PN
	mm	mm	mm	mm	mm	mm			bar
50	180	280	165	125	18	25	4	11.0	16
65	180	280	185	145	18	25	4	13.0	16
80	200	310	200	160	18	25	8	18.0	16
100	200	310	220	180	18	25	8	21.0	16
125	200	310	250	210	18	25	8	26.0	16
150	200	320	285	240	22	25	8	35.0	16
200	220	340	340	295	22	25	8	49.0	10
							12	52.0	16
250	220	360	400	350	22	25	12	64.0	10
								230	370
300	220	360	445	400	22	25	12	73.0	10
								250	410
350	230	360	505	460	22	25	16	94.0	10
								260	410
400	230	370	565	515	26	25	16	122.0	10
								270	430
450	250	390	615	565	26	25	20	140.0	10
								270	430
500	260	390	670	620	26	25	20	162.0	10
								280	460
600	260	410	780	725	30	25	20	205.0	10
								300	480

Ausbaustück rostfrei Typ PFL

PN 10 / PN 16

Produkt-Datenblatt



Technische Angaben

Flansche nach DIN EN 1092-2

Flanschverbindung rostfrei

Anwendung

In Minusstellung können die Gewindeanker kürzer sein als die Baulänge

Besonderheit

Starre Verbindung zwischen den Anschlussteilen der Rohrleitung

Zur Übertragung der Rohrkräfte geeignet

DN	L1	L2	ØF	Øk	Ød	+/- e	Gewindebolzenanzahl	kg	PN
	mm	mm	mm	mm	mm	mm			bar
50	300	250	165	125	18	25	4	14.0	16
65	300	250	185	145	18	25	4	17.0	16
80	300	250	200	160	18	25	8	22.0	16
100	300	250	220	180	18	25	8	28.0	16
125	300	250	250	210	18	25	8	35.0	16
150	350	290	285	240	22	25	8	50.0	16
200	350	290	340	295	22	25	8	63.0	10
							12	67.0	16
250	350	290	400	350	22	25	12	89.0	10
	375	320		355				26	100.0
300	350	290	445	400	22	25	12	102.0	10
	375	320		410				26	118.0
350	350	290	505	460	22	25	16	124.0	10
	425	350		520				470	26
400	375	320	565	515	26	25	16	160.0	10
	425	350		580				525	30
450	375	320	615	565	26	25	20	176.0	10
	425	350		640				585	30
500	375	320	670	620	26	25	20	202.0	10
	450	380		715				650	33
600	400	340	780	725	30	25	20	268.0	10
	475	400		840				770	36