

Rückschlagklappe für Sprinkleranlagen

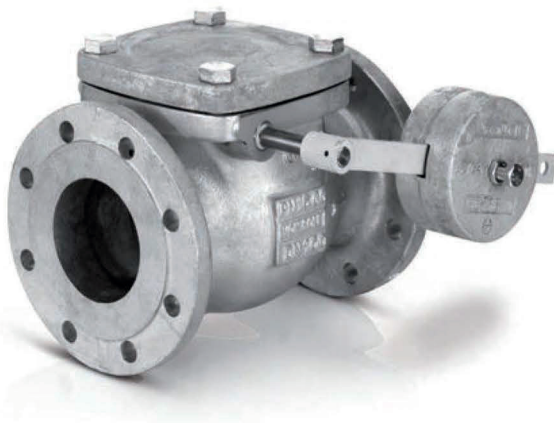
PN 16

Doppelsitz mit Leckkontrollbohrung



Zertifikat Nr. 8907 - 2337

Produkt-Datenblatt



Technische Angaben

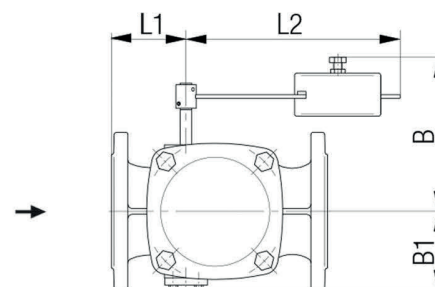
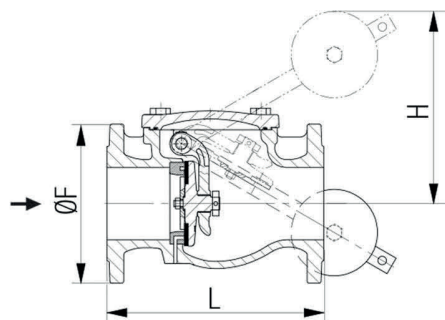
- Baulängen nach EN 588-1, Reihe 48 (F6)
- Flansche nach DIN EN 1092-2
- Mit Hebel und Schliessgewicht
- Doppelsitz mit Leckkontrollbohrung
- Verhindert Rückfluss von Löschwasser ins Trinkwassernetz
- Einsatztemperatur -30°C bis +80°C
- Feuerverzinkt
- SVGW geprüft

Montagehinweis

Der Hebel mit Schliessgewicht kann in Durchflussrichtung auch auf der linken Seite angebracht werden

Optionen

Mit NIRO-Schutzgitter für Hebel und Gewicht (Einbaulage angeben)



DN	L mm	ØF mm	H mm	B mm	B1 mm	L1 mm	L2 mm	kg	PN bar
80	260	200	135	200	83	95	305	25.0	16
100	300	220	145	205	95	103	305	34.0	16
125	350	250	160	220	123	121	305	46.0	16
150	400	285	185	275	140	141	395	68.0	16
200	500	340	220	315	178	173	395	100.0	16
250	600	405	270	345		196	450	170	16
300	700	460	300	375		231	450	240	16

Einbau und Bedienung

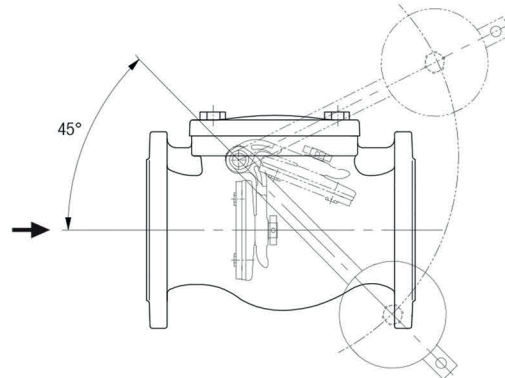
Hebel und Gewicht sollten in jedem Fall bei Einbau der Armatur in horizontalen Leitungen und Falleleitungen eingebaut werden, sowie in Fällen, wo rasches Rückströmen eintreten kann.

Die Lage des Hebels ist so zu wählen, dass das Schliessgewicht die Klappe auch in drucklosem Zustand schliesst. Das Gewicht sollte jeweils am äusseren Ende des Hebels befestigt werden.

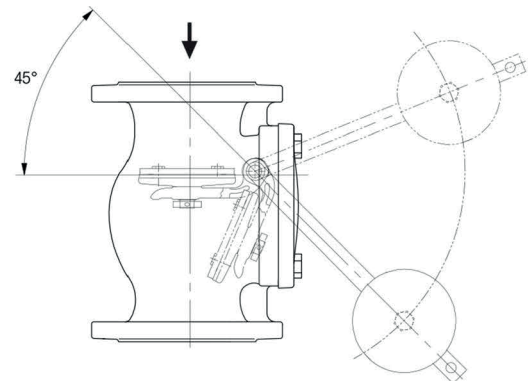
Das Gewicht kann beidseitig montiert werden.

Einbaulagen

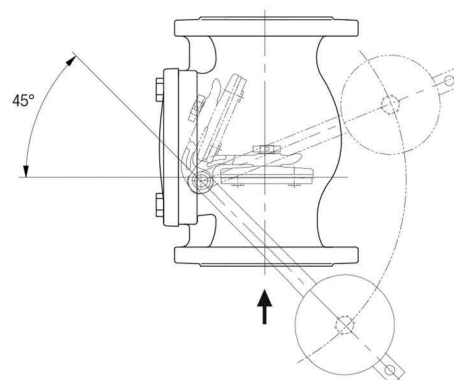
Einbau in waagrechter Leitung



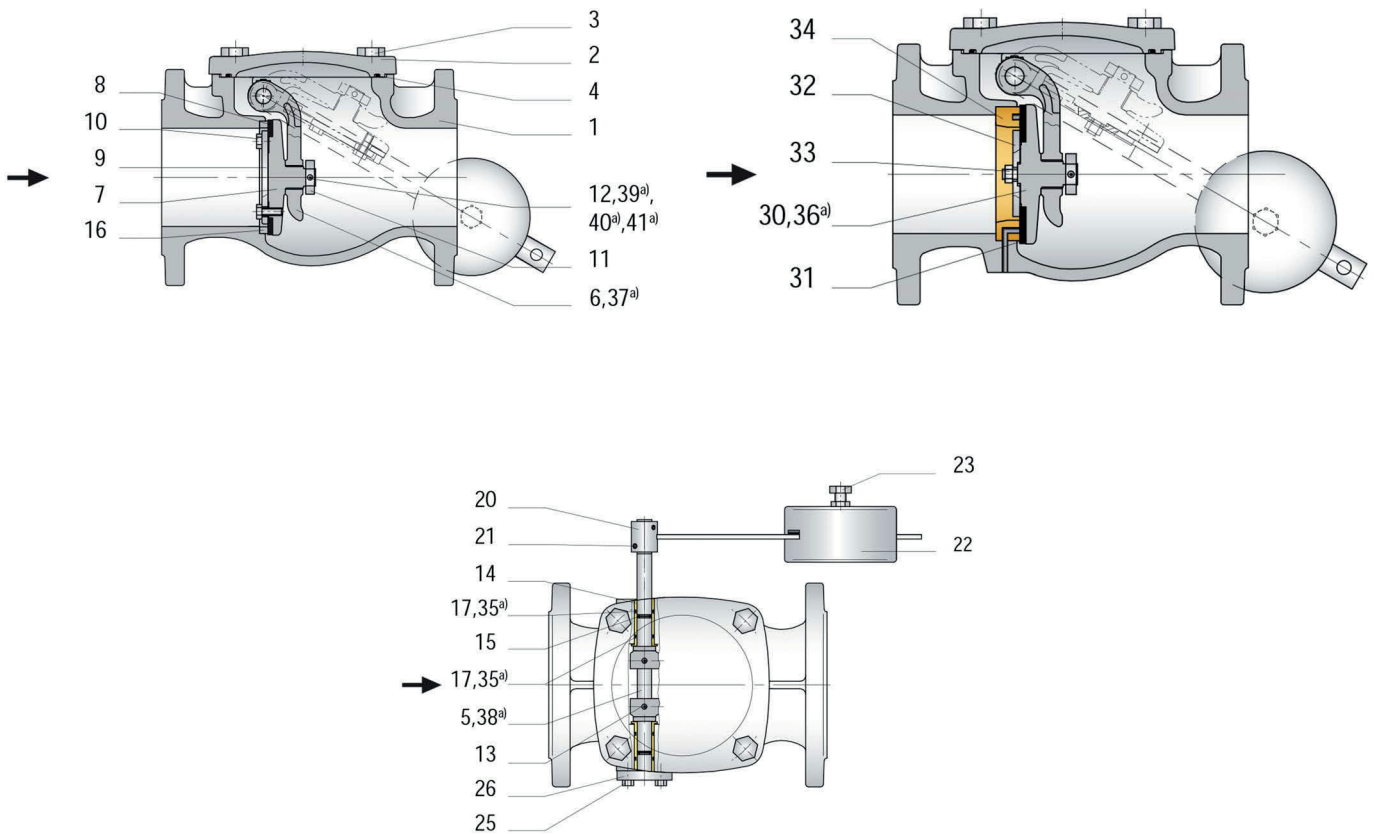
Einbau in senkrechter Leitung
Durchfluss von oben nach unten



Einbau in senkrechter Leitung
Durchfluss von unten nach oben



Einzelteilliste



Pos.	Bezeichnung	Werkstoff	Werkstoff-Nr.	Bemerkungen
1	Gehäuse	EN-GJL-250-7	EN-JL 1040	Feuerverzinkt
2	Deckel	EN-GJL-250-7	EN-JL 1040	Feuerverzinkt
3	6kt.-Schraube	St 8.8		Verzinkt
4	Dichtung Deckel	Asbestfrei		
5, 38 ^{a)}	Welle	X20Cr13	1.4021	
6, 37 ^{a)}	Klappenhebel	EN-GJS-400-15	EN-JS 1030	Feuerverzinkt
7	Klappenteller	EN-GJS-400-15	EN-JS 1030	Feuerverzinkt
8	Dichtung	EPDM		Wärmebeständige Ausführung
9	Gegenscheibe	S235JR	1.0037	Feuerverzinkt
10	6kt.-Schraube	St 8.8		Verzinkt
11	6kt.-Mutter	St 04		Verzinkt

Rückschlagklappe für Sprinkleranlagen Typ 118 PN 10 / PN 16

Pos.	Bezeichnung	Werkstoff	Werkstoff-Nr.	Bemerkungen
12	Schwerspannstift	A2		
13	Kerbstift	X12CrNiMo18 8	1.4300	
14	Büchse	CuAl10Fe	2.0936	
15	O-Ring	EPDM		Wärmebeständige Ausführung
16	Dichtungsring	CuAl10Fe	2.0936	
17 , 35 ^{a)}	O-Ring	EPDM		
20	Hebel	S235JR	1.0038	Spritzverzinkt
21	Mitnehmerstifte	X12CrNi17 7	1.4310	
22	Gewicht	EN-GJL-200	EN-JL 1030	Feuerverzinkt
23	Stellschraube inkl. Gegenmutter	Verzinkt		
26	6kt.-Schraube	A2		
30, 36 ^{a)}	Klappenteller	EN-GJS-400-15	EN-JS 1030	Feuerverzinkt
31	Dichtung	Nitril		
32	Gegenscheibe	St 52-3	1.0570	Feuerverzinkt
33	Mutter	A2		Selbssichernd
34	Dichtungsring	GZ-CuSn12Ni	2.1060.03	
39 ^{a)}	U-Scheibe			
40 ^{a)}	Splint			
41 ^{a)}	6kt.-Schraube			

^{a)} Teile zu DN 200 nicht abgebildet

Druckverlustbestimmungen

Für Armaturen

Pour robinetteries

Per raccorderie

