

## Druckminderer

Typ 230 / PN 40

1/2" - 2"



### Produkt-Datenblatt



1/2" - 1/4"



1 1/2" - 2"

### Einsatz

Geeignet für aggressive Wässer und sonstige aggressive Flüssigkeiten. Auch für Luft und neutrale, nicht brennbare Gase geeignet. Nicht für Dampf geeignet!

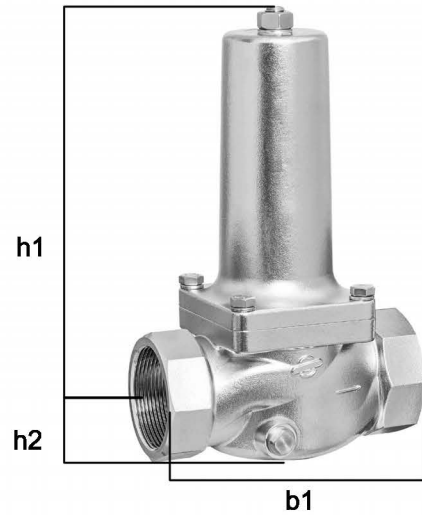
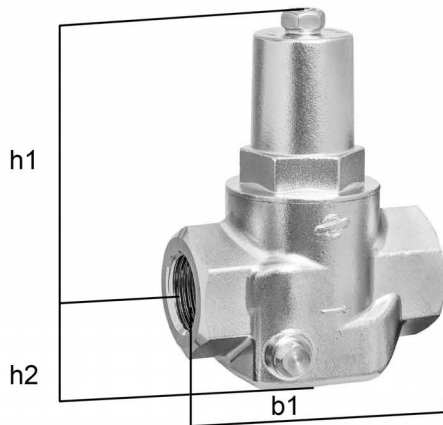
### Materialien

Gehäuse: Edelstahl (V4A)  
Federhaube: Edelstahl (V4A)  
Membrane: FPM  
Dichtungen: FPM

### Technische Daten

- Vordruckbereich min. 2,5 bar, max. 40 bar (PN 40)
- Hinterdruckbereich 1,5 - 10 bar (einstellbar)
- Maximale Medientemperatur 190°C
- Dichtungen aus FPM (optional NBR, EPDM mit FDA-Konformität)
- Membrandruckminderer
- Vordruckkompensation
- Integrierter Schmutzfänger (Edelstahl)
- Innenteile austauschbar
- Gehäuse aus hochwertigem Edelstahl 1.4408 (V4A)
- Konform mit Druckgeräte-Richtlinie 2014/68/EU

## Abmessungen



|                |                   |      |      |     |        |        |      |
|----------------|-------------------|------|------|-----|--------|--------|------|
| Nennweite      | DN                | 15   | 20   | 25  | 32     | 40     | 50   |
| Anschluss      | G                 | 1/2" | 3/4" | 1"  | 1 1/4" | 1 1/2" | 2"   |
| Baumaße in mm. | h1                | 118  | 118  | 118 | 118    | 219    | 219  |
|                | h2                | 29   | 29   | 39  | 39     | 37     | 37   |
|                | b1                | 95   | 95   | 110 | 120    | 150    | 160  |
| Gewicht        | kg                | 1,31 | 1,26 | 2,0 | 1,94   | 5,3    | 5,14 |
| Kvs-Wert       | m <sup>3</sup> /h | 2,9  | 3,9  | 5,4 | 6,1    | 9      | 13   |